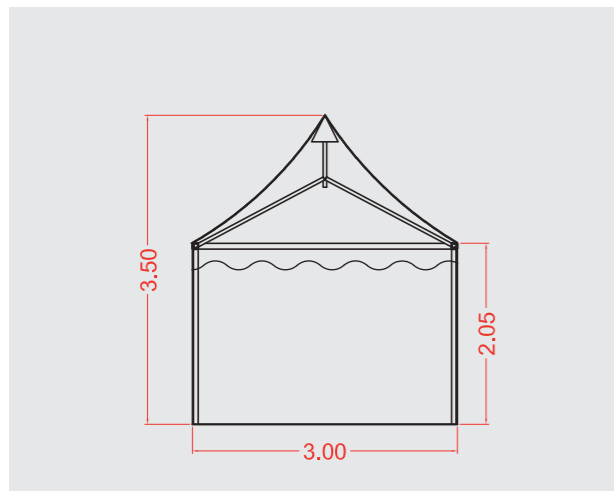
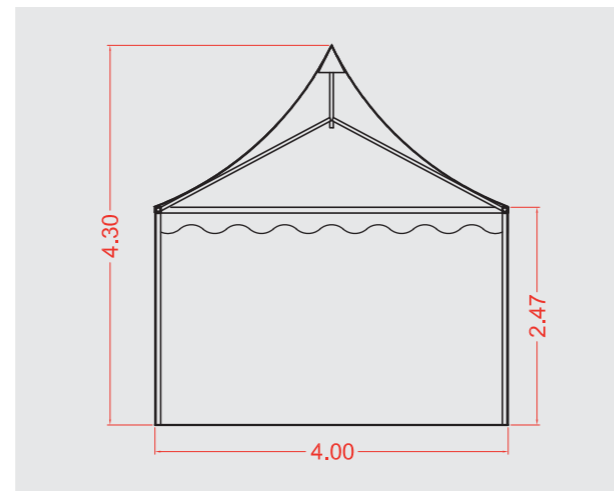


Party Plastic®

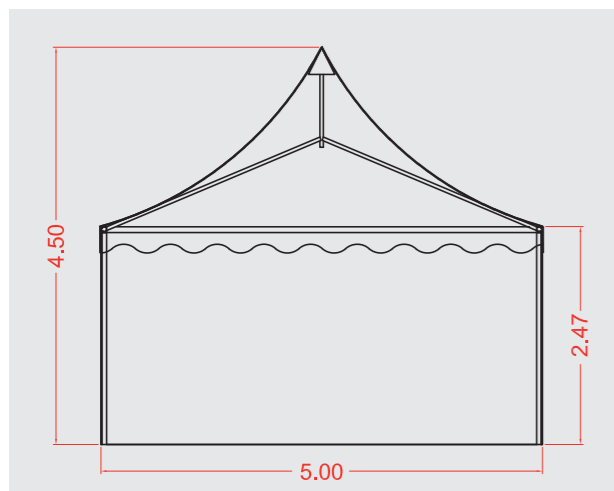
P 3	DIMENSIONI
LARGHEZZA	3.00 m
ALTEZZA LATERALE	2.05 m
ALTEZZA AL COLMO	3.50 m
PROFILO PRINCIPALE	64 X 64 mm



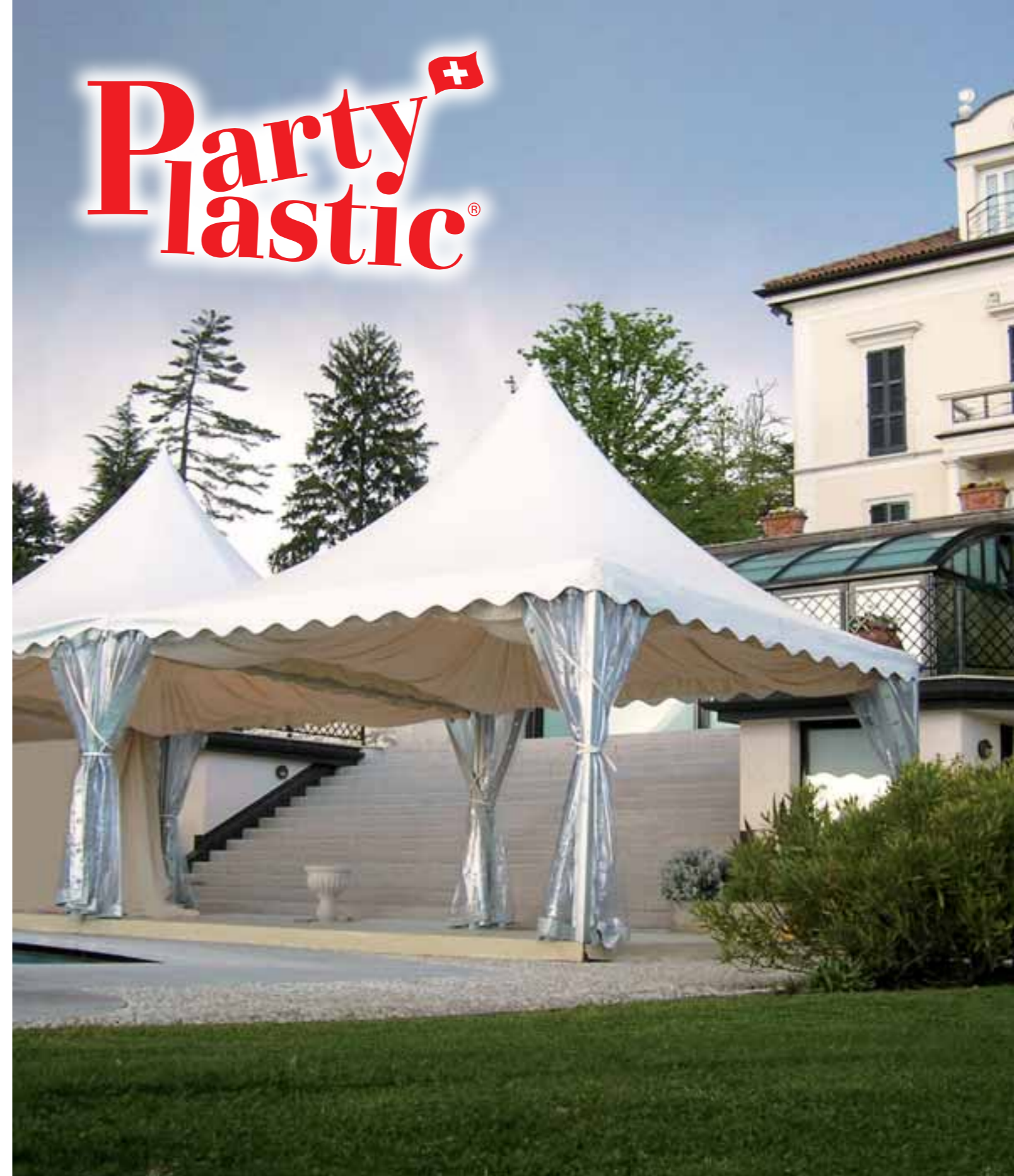
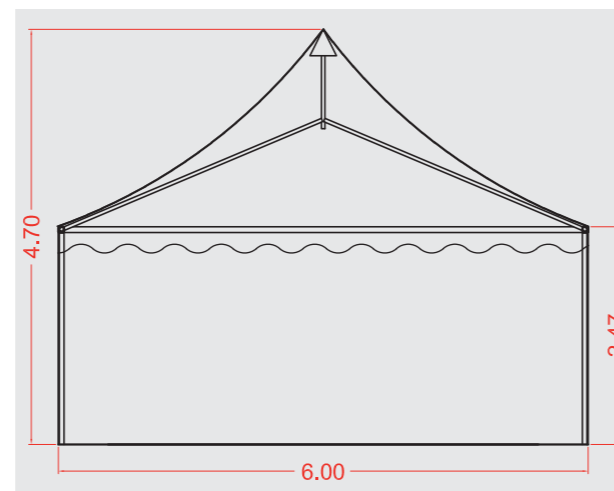
P 4	DIMENSIONI
LARGHEZZA	4.00 m
ALTEZZA LATERALE	2.47 m
ALTEZZA AL COLMO	4.30 m
PROFILO PRINCIPALE	64 X 64 mm



P 5	DIMENSIONI
LARGHEZZA	5.00 m
ALTEZZA LATERALE	2.47 m
ALTEZZA AL COLMO	4.50 m
PROFILO PRINCIPALE	64 X 64 mm



P 6	DIMENSIONI
LARGHEZZA	6.00 m
ALTEZZA LATERALE	2.47 m
ALTEZZA AL COLMO	4.70 m
PROFILO PRINCIPALE	64 X 64 mm



Party Plastic SA - Mendrisio

Uffici e punto vendita: Via Ressiga - 6817 Maroggia
Tel. 091 / 646 56 56 - Fax 091 / 646 84 25
www.party-plastic.ch - info@party-plastic.ch
Magazzino: Via Industria, 9 - 6826 Riva S. Vitale

Pagoda

TENDONI e COPERTURE
vendita e noleggio gazebo,
tendoni, tendostrutture e allestimenti,
sistemi di riscaldamento
attrezzature per manifestazioni



La pagoda è una piccola tendostruttura dalle forme armoniche ed eleganti in grado di adattarsi a tutti gli spazi e di garantire una copertura sicura del vostro evento ovunque si svolga.



Esempio di pavimentazione con pedana autoportante rivestita in moquette.



Pagode 4x4 e 5x5 con tetto bianco e teli laterali finestrati.

LA STRUTTURA

Le Pagode sono costruite con una struttura in alluminio anodizzato leggera e resistente. La solidità e la resistenza sono il punto di forza di queste strutture, munite di relazioni di calcolo, collaudo al vento e ottima resistenza al carico neve garantite dai calcoli ingegneristici. I pilastri sono dotati di "piede" regolabile per ovviare alle imperfezioni del terreno, e l'interno della struttura consente l'appendimento di impianti e decorazioni.

L'ANCORAGGIO

Per la vostra sicurezza la Pagoda deve essere ancorata al suolo. Per questo è dotata di picchetti oppure zavorre, per i più esigenti la nostra pavimentazione autoportante assolve anche il compito di ancoraggio!

IL TETTO E I LATERALI

Uniche in questa categoria, le Pagode CSC sono dotate di telo tetto in pvc ignifugo in classe 2 del tipo oscurante, questo particolare tipo di teli garantisce che all'interno della vostra Pagoda non si formerà la fastidiosa cappa di calore ma avrete sempre la gradevole sensazione di una struttura in ombra.

La Pagoda viene fornita con teli laterali apribili a scorrimento che quando aperti possono essere legati al pilastro creando un elegante "effetto tenda". Oltre al tradizionale colore bianco sono disponibili tetti e laterali trasparenti nel moderno kristal oppure in diversi colori.

LA PEDANA AUTOPORTANTE

Le Pagode sono dotabili di un'apposita pavimentazione in legno ignifugato classe 1 con una struttura in ferro che consente l'ancoraggio della Pagoda ed il livellamento della stessa con la pedana in un unico corpo strutturale omologato. Grazie alla pedana autoportante non avrete l'ingombro delle zavorre esterne che spesso risultano fastidiose ed antiestetiche.

ACCESSORI FUNZIONALI E ARREDI

Potrete scegliere di arricchire la Pagoda scegliendo numerosi accessori, ad esempio la controsoffittatura tesa o a drappeggio, in cotone ignifugo classe 1, in colore bianco, ecru o grigio.

Per il vostro evento in tutte le stagioni è inoltre possibile riscaldare le Pagode o dotarle di condizionatori d'aria.

In abbinamento alle Pagode potrete richiederci gli accessori e gli arredi che troverete sul nostro catalogo arredi oppure potremo progettare e proporvi personalizzazioni diverse...provate a chiedere!



Pagode 5x5 con tetto bianco e chiusure laterali con teli bianchi.



Pagoda 4x4 con tetto bianco.



Pagode 5x5 trasparenti in kristal con chiusure laterali.



Controsoffitti a drappeggio in cotone bianco.



Stand realizzati con Pagode brandizzate.